

ЗП 25.020 Винт

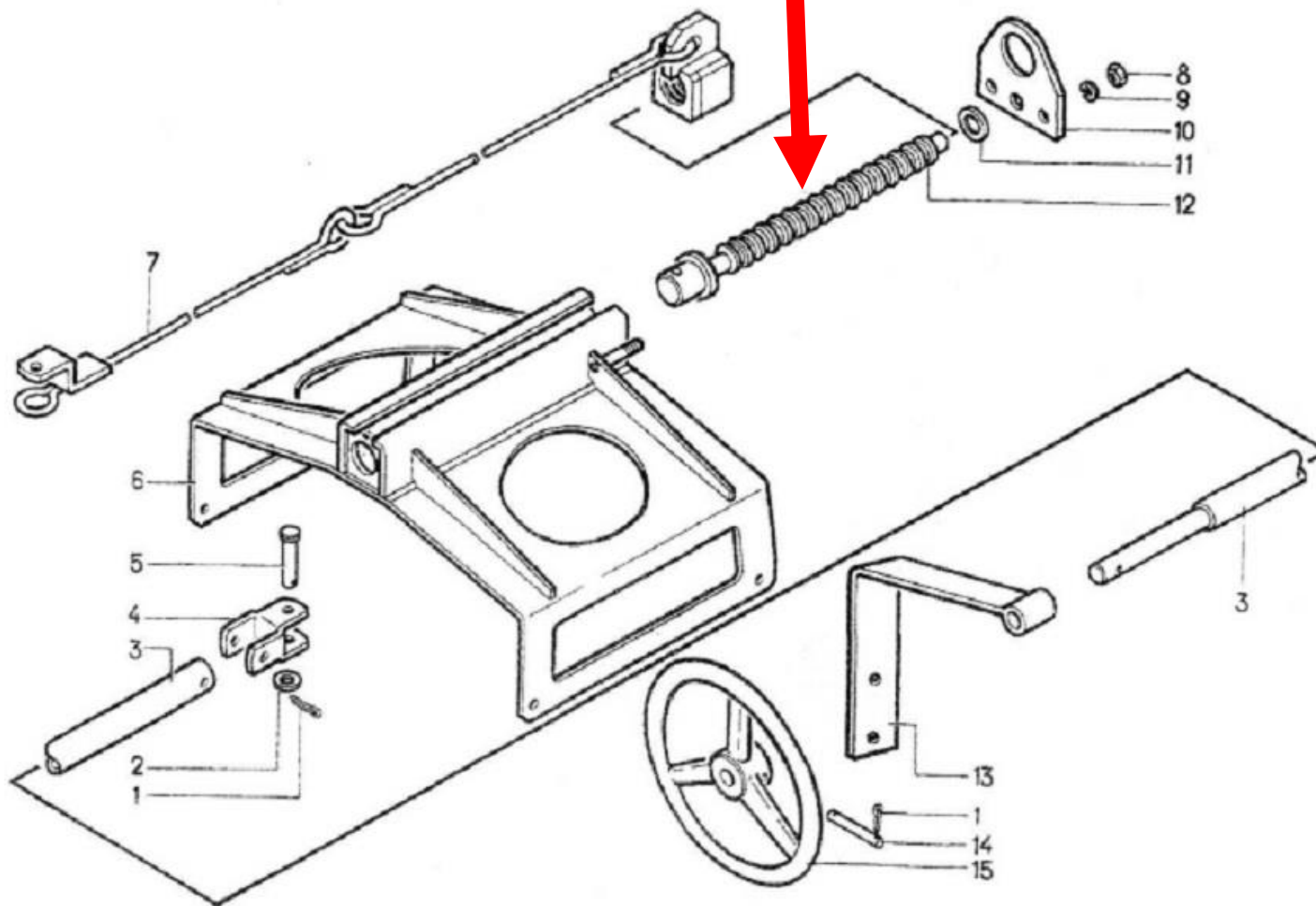


Рис. 19. Механизм подъема ЗП 25.000